

Vessel Sealer Extend da Vinci Energy

Des mors affinés.¹ Une plus grande polyvalence.

Les mors affinés de 30 %¹ et texturés¹ permettent d'effectuer des dissections précises, mais également de saisir et maintenir les tissus en place. Quant à l'articulation de l'instrument en lui-même, il facilite l'accès à l'organe cible, quel que soit l'angle d'approche.

Une fois les mors de l'instrument positionnés, le Vessel Sealer Extend ferme au moyen de l'électrode plus longue de 3 mm, puis coupe en toute confiance les vaisseaux ou les faisceaux de tissu maintenus entre les mors d'une épaisseur allant jusqu'à 7 mm.¹

01

Optimisez la dissection et la manipulation des tissus grâce à un profil de mors plus fin de 30 %.¹

02

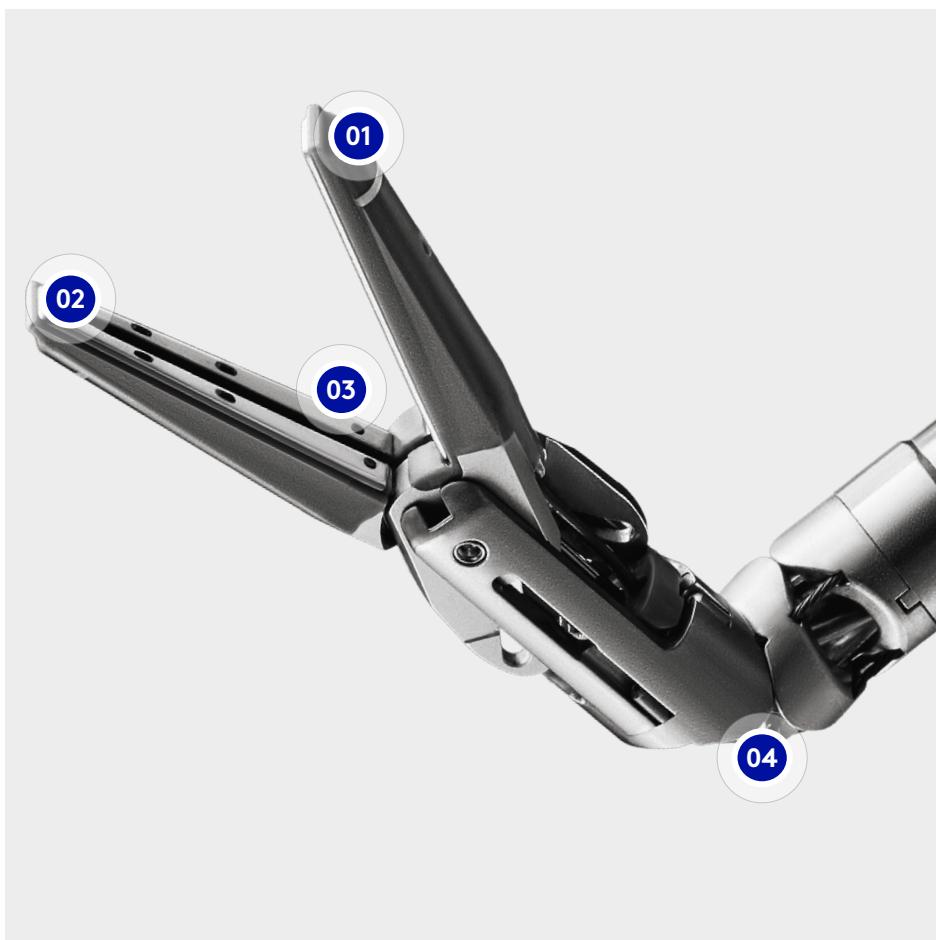
Allongez la zone de scellement et réalisez des points de coagulation grâce à une électrode plus longue de 3 mm.¹

03

Réduisez le besoin d'utiliser une pince supplémentaire grâce à la préhension optimisée fournie par la surface texturée.¹

04

Accédez perpendiculairement aux vaisseaux pour des scellements sûrs et des coupes efficaces, grâce à une articulation angulée à 60° dans toutes les directions.¹





Générateur E-100

Une efficacité accrue

Connecté au générateur E-100 de Vinci Energy, le Vessel Sealer Extend peut sceller deux fois plus rapidement que lorsqu'il est associé au générateur ERBE VIO dV.²

Une température de fonctionnement réduite

La pince de thermofusion Vessel Sealer Extend opère à des températures de mors plus basses avec le générateur E-100 qu'avec le générateur ERBE VIO dV.³

Réalisez des scellements sûrs et résistants

Lorsque vous utilisez le Vessel Sealer Extend avec le générateur E-100, vous pouvez compter sur des scellements sûrs⁴ qui résistent à plus de trois fois la pression d'éclatement systolique normale, le tout avec une diffusion thermique latérale minimale.⁵

Informations de commande

Référence (PN)	Description du produit	Utilisations prévues	Quantité/Boîte
480422	Vessel Sealer Extend	Usage unique	6
378848	Unité électrochirurgicale E-100	S/O	1 unité

1. Comparé au Vessel Sealer EndoWrist. Données archivées.
2. Comparé au Vessel Sealer Extend alimenté par le générateur ERBE VIO dV, en termes de temps d'activation de l'instrument en scellement.
3. Comparé aux dispositifs LigaSure® Blunt Tip, ENSEAL G2® ENSEAL Articulating, HARMONIC ACE®+7 et HARMONIC HD1000®. Données archivées.
4. Comparé à la pince de thermofusion Vessel Sealer Extend alimentée par l'unité électrochirurgicale ERBE VIO dV.
5. Données archivées.

Information produit

Systèmes chirurgicaux da Vinci X et Xi

Les systèmes de commande d'instrument endoscopique Intuitive Surgical (systèmes chirurgicaux da Vinci X et da Vinci Xi) sont conçus pour permettre de commander avec précision les instruments endoscopiques Intuitive Surgical pendant les interventions chirurgicales urologiques, les interventions chirurgicales de laparoscopie générale, les interventions chirurgicales de laparoscopie gynécologique, les interventions chirurgicales de thoracoscopie générale, les interventions chirurgicales oto-rhino-laryngologiques par voie trans-orale limitées aux tumeurs bénignes et malignes T1 et T2, ainsi que les interventions bénignes de résection de la base de la langue. Les systèmes peuvent être utilisés chez l'adulte et l'enfant (à l'exception des interventions chirurgicales oto-rhino-laryngologiques par voie trans-orale). Ils sont destinés à être utilisés uniquement par des médecins expérimentés en salle d'opération.

Les systèmes chirurgicaux da Vinci X et da Vinci Xi sont des dispositifs médicaux CE (CE 2460) de classe IIb, en conformité avec la Directive européenne relative aux dispositifs médicaux (93/42/CEE) et fabriqués par Intuitive Surgical,

Inc. Veuillez consulter les notices d'utilisation des systèmes avant toute utilisation.

Vessel Sealer Extend

Le Vessel Sealer Extend est un instrument électrochirurgical bipolaire qui s'utilise avec un système chirurgical compatible da Vinci et une unité électrochirurgicale compatible. Il est destiné à la préhension et la dissection émoussée de tissus et à la coagulation bipolaire et à la transection mécanique de vaisseaux d'un diamètre allant jusqu'à 7 mm ainsi qu'aux assemblages de tissus capables d'être tenus dans les mors de l'instrument. Le Vessel Sealer Extend ne s'est pas révélé efficace pour la stérilisation tubaire ou la coagulation tubaire lors d'interventions de stérilisation. Pour cette raison, il convient de ne l'utiliser en aucun cas pour ce type d'opération.

Le Vessel Sealer Extend est un dispositif médical marqué CE (CE 2460) de classe IIb, en conformité avec la directive européenne 93/42/CEE relative aux dispositifs médicaux et fabriqués par Intuitive Surgical, Inc. Veuillez consulter la notice avant toute utilisation.

Générateur E-100

Le Générateur E-100 est un générateur électrochirurgical destiné à fonctionner avec un système chirurgical da Vinci compatible. Il s'agit d'une unité électrochirurgicale conçue pour appliquer de l'énergie haute fréquence (HF) en vue d'un sectionnement, d'une coagulation et d'une ligature de vaisseaux sur des tissus.

Le E-100 est un dispositif médical marqué CE (CE 2460) de classe IIb, en conformité avec la directive européenne 93/42/CEE relative aux dispositifs médicaux et fabriqué par Intuitive Surgical, Inc. Veuillez consulter la notice avant toute utilisation.

ERBE

Le VIO 300 D ERBE est une unité chirurgicale

à haute fréquence de section et de coagulation, d'un emploi universel grâce à ses caractéristiques de puissance.

Le VIO 300 D est un dispositif médical marqué CE (CE 0124) de classe IIb, en conformité avec la directive européenne 93/42/CEE relative aux dispositifs médicaux et fabriqué par ERBE Elektromedizin GmbH. Veuillez consulter la notice avant toute utilisation. Veuillez consulter la notice avant toute utilisation.

Mentions Légales

Les résultats individuels peuvent dépendre d'un certain nombre de facteurs, y compris des caractéristiques du patient, des caractéristiques de la maladie et/ou de l'expérience du médecin/chirurgien.

Les informations contenues dans cette présentation/document/brochure/film/bannière rétractable ont été vérifiées et composées avec le plus grand soin. Toutefois, Intuitive n'est pas responsable des erreurs concernant l'exactitude, l'exhaustivité et la pertinence de ces informations. Il est de la seule responsabilité du destinataire de vérifier toutes les informations avant de les utiliser dans un cas particulier.

Certains produits, fonctionnalités ou technologies peuvent ne pas être disponibles dans tous les pays. Veuillez contacter votre représentant Intuitive local pour connaître la disponibilité du produit dans votre région.

Avis de Confidentialité

La politique de confidentialité d'Intuitive est disponible sur www.intuitive.com/privacy.

© 2022 Intuitive Surgical Operations, Inc. Tous droits réservés. Les noms/logos de produits et de marques sont des marques commerciales ou des marques déposées d'Intuitive Surgical ou de leurs détenteurs respectifs.